

Projektbeschreibung:

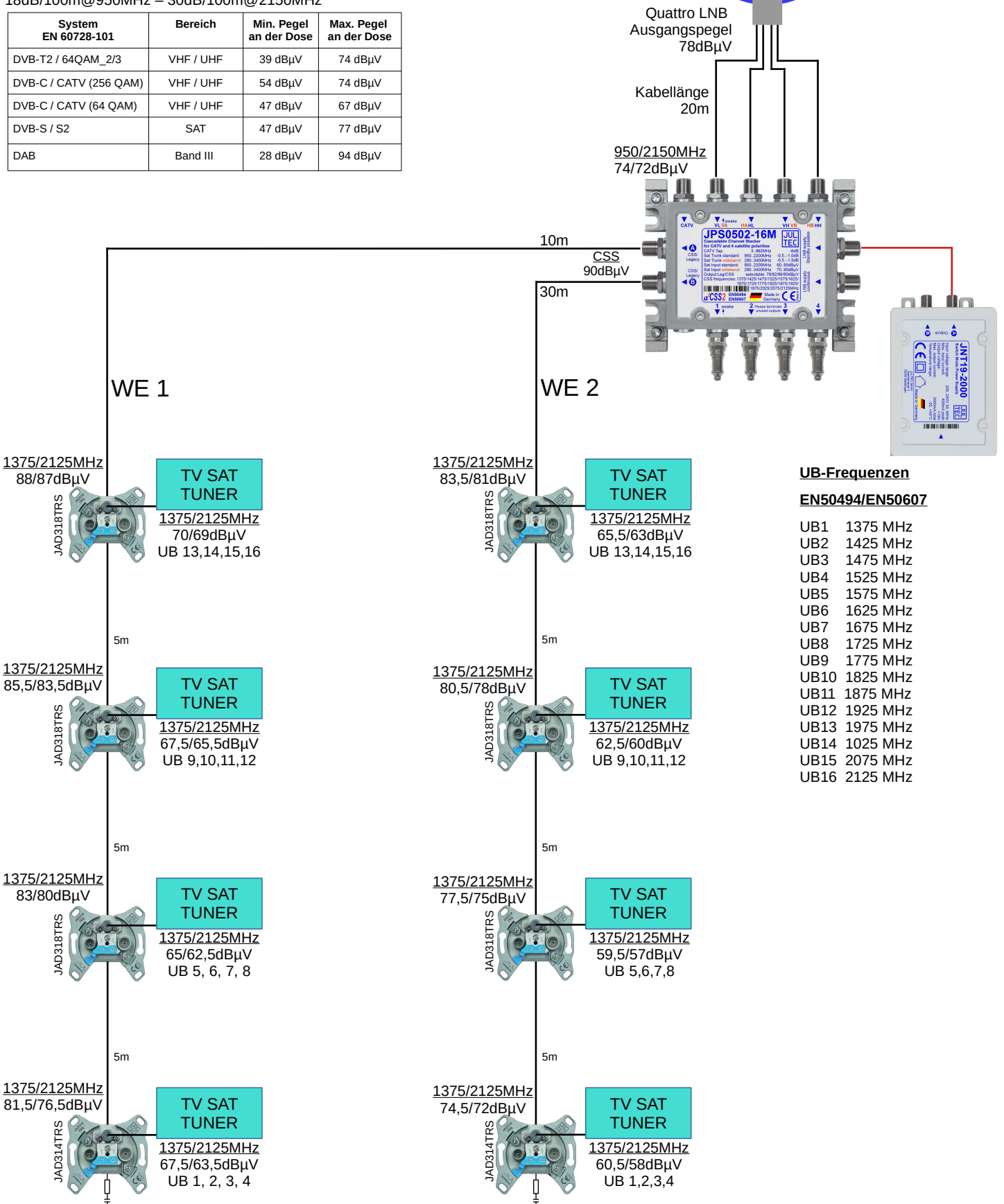
Die SAT- Anlage ist für 1 SAT-Position und 2 Wohneinheiten mit der a²CSS2 Einkabeltechnik ausgestattet.

Pro WE stehen 16 UBs an den nicht programmierbaren Antennendosen JAD3xxTRS zur freien Verfügung an. Die Anschlussdämpfungen der Antennendosen werden nach den anstehenden Stammpegeln abgestuft.

Kabel-Dämpfungswerte:

18dB/100m@950MHz – 30dB/100m@2150MHz

System EN 60728-101	Bereich	Min. Pegel an der Dose	Max. Pegel an der Dose
DVB-T2 / 64QAM_2/3	VHF / UHF	39 dBµV	74 dBµV
DVB-C / CATV (256 QAM)	VHF / UHF	54 dBµV	74 dBµV
DVB-C / CATV (64 QAM)	VHF / UHF	47 dBµV	67 dBµV
DVB-S / S2	SAT	47 dBµV	77 dBµV
DAB	Band III	28 dBµV	94 dBµV



Die Anwendungsbeispiele sind mit folgenden Kabel-Dämpfungswerten berechnet: 18dB/100m@950MHz – 30dB/100m@2150MHz. Die Pegelangaben sind theoretische Werte und teilweise auf volle oder halbe dBµV auf oder abgerundet. Die Anschlussdämpfungen der Antennendosen wird nach den anstehenden Stammpegeln abgestuft. Potentialausgleich und ein eventuell notwendiger Blitzschutz müssen nach den gültigen Vorschriften EN 60728-11 ausgeführt werden. Insbesondere bei häuserübergreifender Installation sind die auftretenden Potentialunterschiede zu beachten. Die Anwendungsbeispiele sind ohne Gewähr.