

**Projektbeschreibung:**

Die Sat-Antennenanlage ist für 64 WE und für 4 Sat-Positionen im Breitbandmodus ausgelegt. Die vier JOL0102-90A werden mit einem optischen Signal aus vier optischen LNBs versorgt. Das optische Signal wird im JOL0102-90A in ein elektrisches Breitbandsignal umgewandelt. Der JOL ist im Auslieferungszustand auf das Global Invacom System vorprogrammiert. Durch die Breitbandtechnik kann der Einkabelschalter JPS0908-4M/T mit 8 Sat-ZF-Eingängen für vier Sat-Positionen betrieben werden. Die Einkabelschalter JPS werden an jedem Teilnehmerausgang in den Breitbandmodus mit dem File: "WB\_all\_JOL\_GI\_2750A.dsq" umprogrammiert. Für jede WE stehen 4 UBs zur Verfügung. Somit können 4 SAT-Receiver betrieben werden.

**Kabel-Dämpfungswerte:**

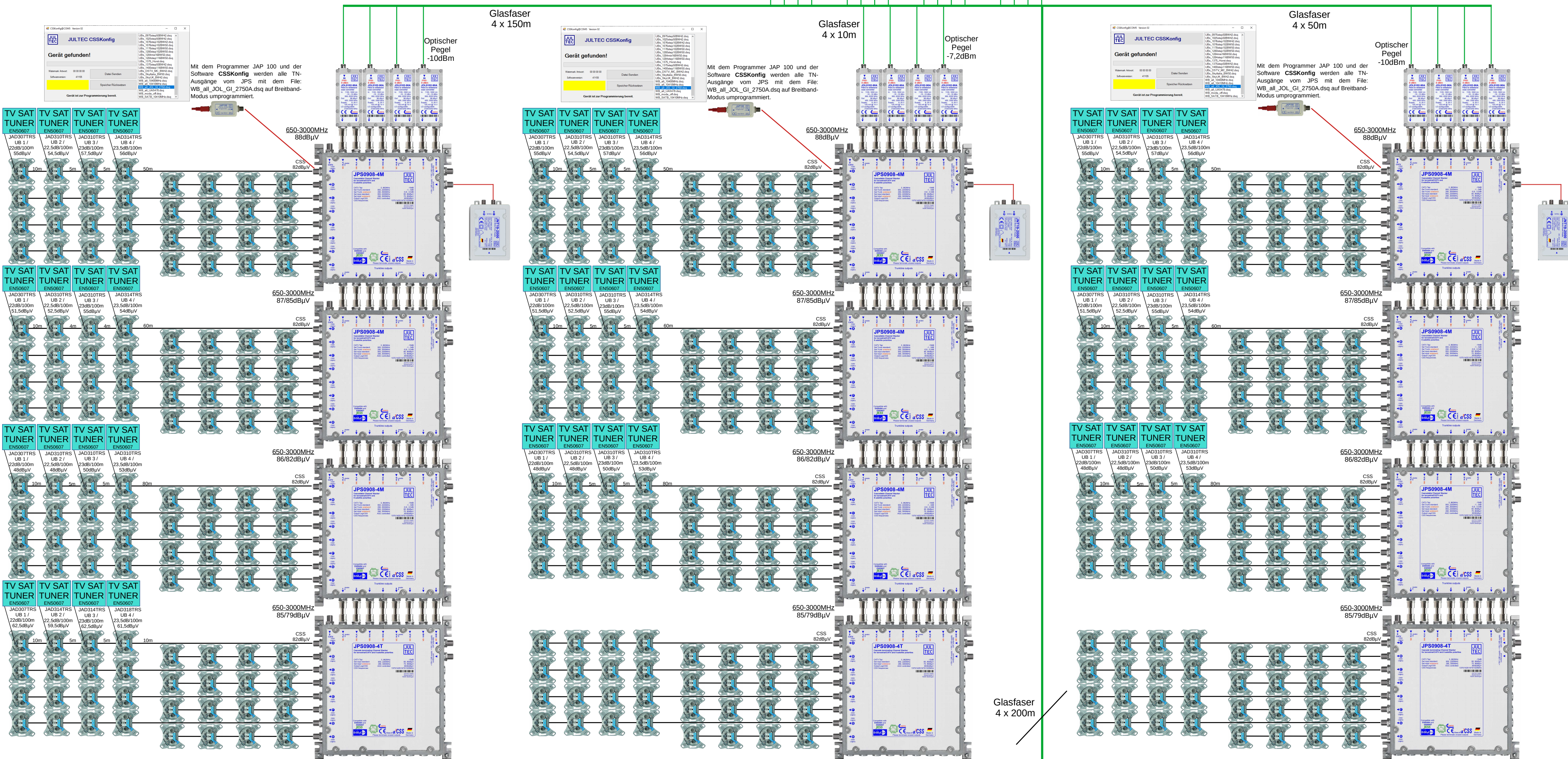
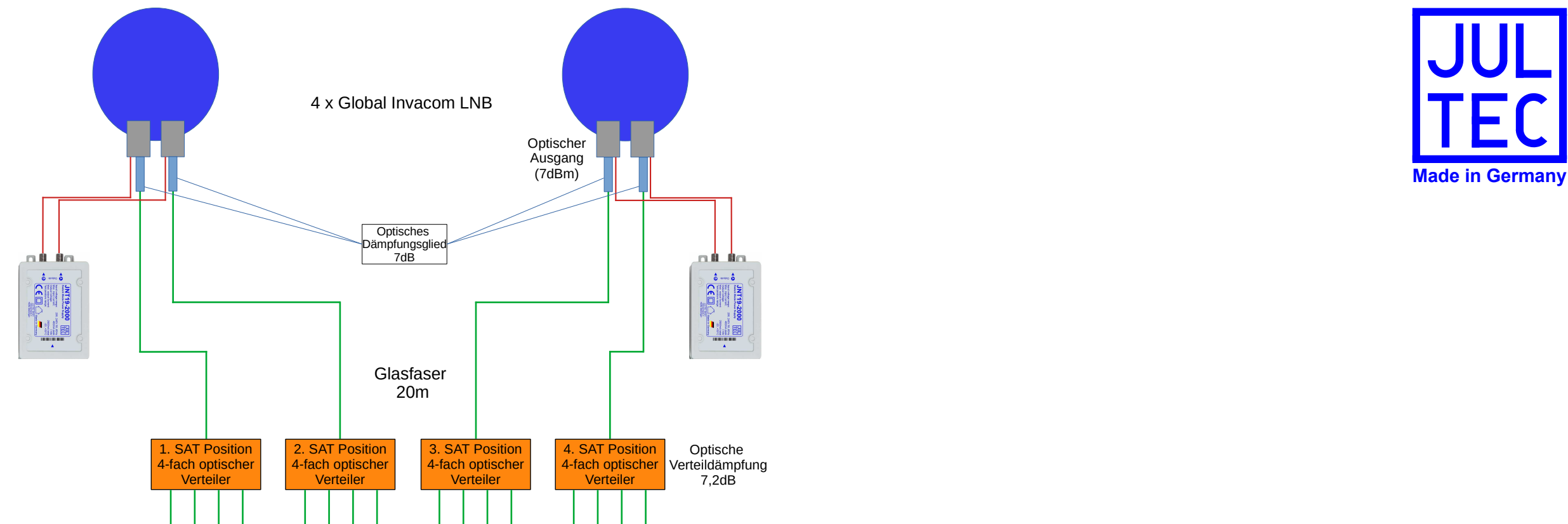
18dB/100m@950MHz – 30dB/100m@2150MHz

| System EN 60728-101    | Bereich   | Min. Pegel an der Dose | Max. Pegel an der Dose |
|------------------------|-----------|------------------------|------------------------|
| DVB-T2 / 64QAM_2/3     | VHF / UHF | 39 dBµV                | 74 dBµV                |
| DVB-C / CATV (256 QAM) | VHF / UHF | 54 dBµV                | 74 dBµV                |
| DVB-C / CATV (64 QAM)  | VHF / UHF | 47 dBµV                | 67 dBµV                |
| DVB-S / S2             | SAT       | 47 dBµV                | 77 dBµV                |
| DAB                    | Band III  | 28 dBµV                | 94 dBµV                |

**Frequenzbereich bei Global Invacom Signalquelle (LO 2750 MHz):**

- Ausgang V: 950 .. 3000 MHz (beinhaltet VL- und VH-Band)
- Ausgang H: 650 .. 2700 MHz (beinhaltet HL- und HH-Band)

| EN50607 | Frequenz |
|---------|----------|
| UB1     | 1375 MHz |
| UB2     | 1425 MHz |
| UB3     | 1475 MHz |
| UB4     | 1525 MHz |



Die Anwendungsbeispiele sind mit folgenden Kabel-Dämpfungswerten berechnet: 18dB/100m@950MHz – 30dB/100m@2150MHz. Die Pegelangaben sind theoretische Werte und teilweise auf volle oder halbe dBµV auf abgerundet. Die Anschlussdämpfungen der Antennendosen wird nach den anstehenden Stammpiegeln abgestuft. Potentialausgleich und ein eventuell notwendiger Blitzschutz müssen nach den gültigen Vorschriften EN 60728-11 ausgeführt werden. Insbesondere bei häuserübergreifender Installation sind die auftretenden Potentialunterschiede zu beachten. Die Anwendungsbeispiele sind ohne Gewähr.

Zu den Häusern 4-6



von den Häusern 1-3

4

Optischer  
Pegel  
-7,2dBm

- 1. SAT Position  
3-fach optischer  
Verteiler
- 2. SAT Position  
3-fach optischer  
Verteiler
- 3. SAT Position  
3-fach optischer  
Verteiler
- 4. SAT Position  
3-fach optischer  
Verteiler

Optische  
Verteidämpfung  
5,6dB

Glasfaser  
4 x 150m

Glasfaser  
4 x 200m

Optischer  
Pegel  
-12,8dBm

Glasfaser  
4 x 100m

